

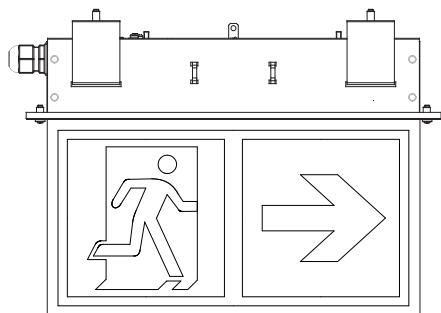
EMAX W

oprawy oświetlenia awaryjnego ewakuacyjnego

OPRAWY OŚWIETLENIA AWARYJNEGO

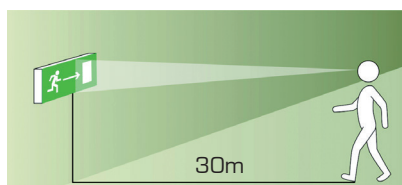


EMAX W



Oprawy posiadają zestaw standardowych piktogramów

Odległość widzenia:



Dane techniczne opraw:

Odległość widzenia	30 m	
Napięcie zasilania AC	AT/CT/ CB/CBA	230 V ± 10%
Napięcie zasilania DC	CB/CBA	220 V ± 20%
	NSG	24 V
Źródło światła	LED	
Akumulator	LiFePO4	
Czas pracy w trybie awaryjnym	AT/CT	1h /3h
Dostępne wykonania	AT	autotest
	CT	do pracy z systemem centralnego monitorowania opraw autonomicznych
	CB CBA	do pracy z centralną baterią monitoring obwodów monitoring opraw
	NSG	do pracy z niskonapięciowym systemem zasilania grupowego 24V
Klasa ochronności	AT/CT/ CB/CBA	I
	NSG	III
Stopień ochrony	IP20	
Zaciski przyłączeniowe	AT/CT/CB	1,5 mm ²
	CBA/NSG	2,5 mm ²
Połączenie przelotowe	AT/CT	nie
	CB/CBA/NSG	tak
Spełnia normy	PN-EN 60598-1, PN-EN 60598-2-22, PN-EN 61547, PN-EN 61000-3-2, PN-EN 55015	
Zakres temperatur pracy	AT/CT	+5°C - +40°C
	CB/CBA/NSG	-15°C - +40°C
Wykonanie		
Obudowa	stal	
Kolor	RAL 9006 dostępne inne kolory - na zapytanie	
Szyba	tworzywo sztuczne	
Sposób zamocowania	wbudowywana (sufit)	

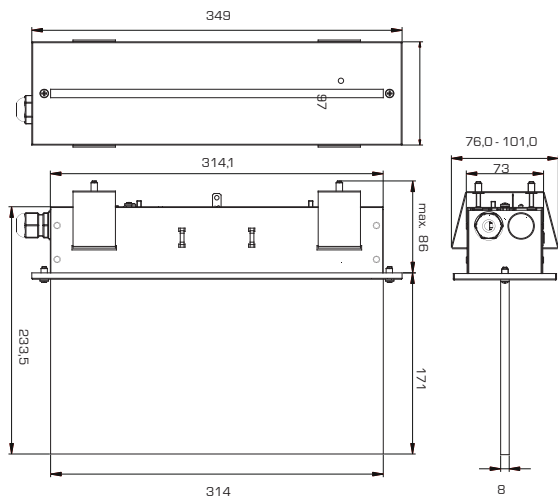
EMAX W

oprawy oświetlenia awaryjnego ewakuacyjnego

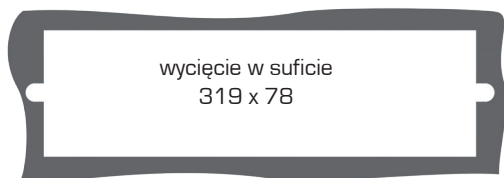
OPRAWY OŚWIETLENIA AWARYJNEGO



Wymiary: [mm]



Otwór montażowy: [mm]



wycięcie w suficie
319 x 78

Dane do zamówienia:

EMAX W						
Indeks	Oznaczenie	Czas pracy tryb awaryjny	Strumień nominalny	Stopień ochrony	Tryb pracy	Funkcja
AMA201041821L	EW/AT	1h	-	IP20	AS	AT
AMA201041823L	EW/AT	3h	-	IP20	AS	AT
AMA201051821L	EW/CT	1h	-	IP20	AS	CT
AMA201051823L	EW/CT	3h	-	IP20	AS	CT
AMA201021822	EW/CBA	-	-	IP20	-	CBA
AMA201011828	EW/CB	-	-	IP20	-	CB
AMA201071821	EW/CBLA	-	-	IP20	-	NSG

FUNKCJA:

[AT] - autotest

[AT IR] - autotest - z funkcją kontroli stanu sprawności opraw

[CT] - centraltest do współpracy z systemem MAKSPRO

[CBA] - do pracy z centralną baterią - monitoring opraw

[CB] - do pracy z centralną baterią - monitoring obwodów

[NSG] - do pracy z niskonapięciowym systemem zasilania grupowego 24V - monitoring opraw

Akcesoria:

AKCESORIA DLA WERSJI WBUDOWYWANYCH

Indeks	Opis
AMA208723004	szyba pod piktogram

