

# EMAX W

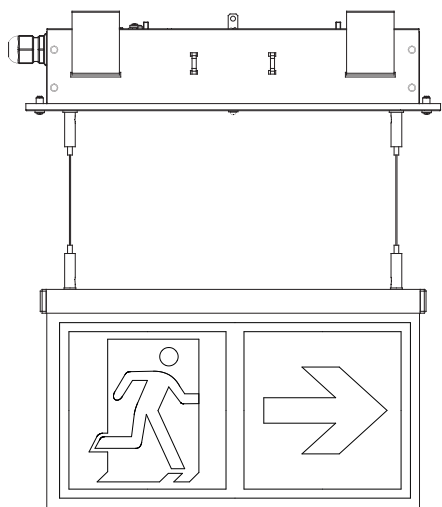
oprawy oświetlenia awaryjnego ewakuacyjnego

## OPRAWY OŚWIETLENIA AWARYJNEGO



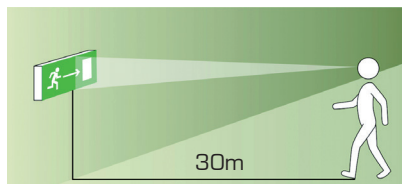
### EMAX W

z opuszczanym znakiem ewakuacyjnym



Oprawy posiadają zestaw standardowych piktogramów

Odległość widzenia:



### Dane techniczne opraw:

Odległość widzenia	30 m	
Napięcie zasilania AC	AT/CT/ CB/CBA	230 V ± 10%
Napięcie zasilania DC	CB/CBA	220 V ± 20%
	NSG	24 V
Źródło światła	LED	
Akumulator	LiFePO4	
Czas pracy w trybie awaryjnym	AT/CT	1h / 3h
Dostępne wykonania	AT	autotest
	CT	do pracy z systemem centralnego monitorowania opraw autonomicznych
	CB CBA	do pracy z centralną baterią monitoring obwodów monitoring opraw
	NSG	do pracy z niskonapięciowym systemem zasilania grupowego 24V
Klasa ochronności	AT/CT/ CB/CBA	I
	NSG	III
Stopień ochrony	IP20	
Zaciski przyłączeniowe	AT/CT/CB	1,5 mm <sup>2</sup>
	CBA/NSG	2,5 mm <sup>2</sup>
Połączenie przelotowe	AT/CT	nie
	CB/CBA/NSG	tak
Spełnia normy	PN-EN 60598-1, PN-EN 60598-2-22, PN-EN 61547, PN-EN 61000-3-2, PN-EN 55015	
Zakres temperatur pracy	AT/CT	+5°C - +40°C
	CB/CBA/NSG	-15°C - +40°C
Wykonanie		
Obudowa	stal	
Kolor	RAL 9006 dostępne inne kolory - na zapytanie	
Szyba	tworzywo sztuczne	
Długość linki dla wersji z opuszczanym znakiem ewakuacyjnym	standard: 1,5 m maksymalna długość: 6 m	
Sposób zamocowania	nabudowywana (ściana lub sufit)	
	uchwyt montażowy (montaż równoległy i prostopadły)	

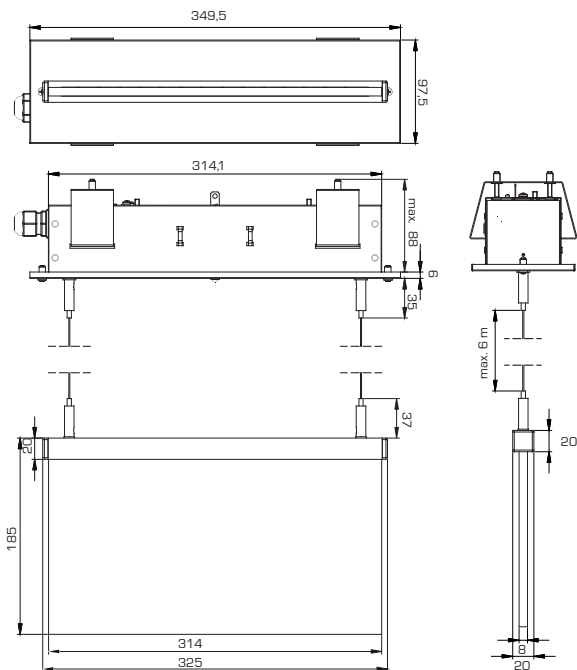
# EMAX W

oprawy oświetlenia awaryjnego ewakuacyjnego

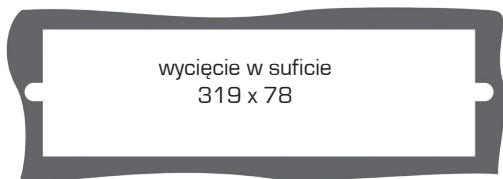
OPRAWY OŚWIETLENIA AWARYJNEGO



Wymiary: [mm]



Otwór montażowy: [mm]



Dane do zamówienia: \_\_\_\_\_

EMAX W z opuszczanym znakiem ewakuacyjnym						
Indeks	Oznaczenie	Czas pracy tryb awaryjny	Strumień nominalny	Stopień ochrony	Tryb pracy	Funkcja
AMA201041841L	EW/AT	1h	-	IP20	AS	AT
AMA201041843L	EW/AT	3h	-	IP20	AS	AT
AMA201051841L	EW/CT	1h	-	IP20	AS	CT
AMA201051843L	EW/CT	3h	-	IP20	AS	CT
AMA201021842	EW/CBA	-	-	IP20	-	CBA
AMA201011848	EW/CB	-	-	IP20	-	CB
AMA201071841	EW/CBLA	-	-	IP20	-	NSG

**FUNKCJA:**

- [AT] - autotest
- [CT] - centraltest do współpracy z systemem MAKS PRO
- [CBA] - do pracy z centralną baterią - monitoring oprav
- [CB] - do pracy z centralną baterią - monitoring obwodów
- [NSG] - do pracy z niskonapięciowym systemem zasilania grupowego 24V - monitoring oprav

Akcesoria: \_\_\_\_\_

AKCESORIA DLA WERSJI WBUDOWYWANYCH	
Indeks	Opis
AMA208723003	szyba pod piktogram 