

Remontowe rozdzielnice gniazdowe

40 A i 80 A



40 A



80 A

Opis

Przeciwybuchowe rozdzielnice gniazdowe 40 A, 80 A z przemysłowymi gniazdami kołnierzowymi. Gniazda są indywidualnie zabezpieczone przez wyłącznik nadprądowy i różnicowo prądowy (80 A). Do stosowania z wtyczkami w wykonaniu Ex i przemysłowym (nie Ex). Dodatkowa lampka sygnalizacyjna u góry obudowy wskazująca stan załączenia. Zamykane na pierścieniu gniazda kołnierzowego i wyłączniku głównym.

Pozwolenie na stosowanie w przestrzeni zagrożonej wybuchem wydaje osoba odpowiedzialna za bezpieczeństwo techniczne na obiekcie.

Dane techniczne

Rozdzielnice

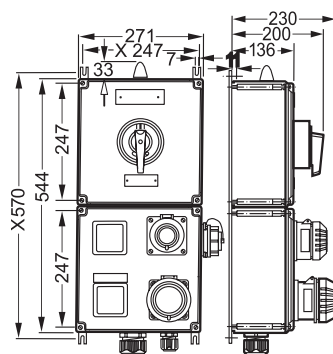
Oznaczenie urządzenia	Ex II 2 G
Rodzaj budowy	EEx de IIC T6
Atest	PTB 00 ATEX 1100X
Stopień ochrony wg EN 60529	IP 66
Obudowa	Poliester wzmocniony włóknem szklanym
Zdolność łączeniowa AC3	40 A wyłącznik 415 V: 40 A 80 A wyłącznik 415 V: 80 A

Dane do zamówienia

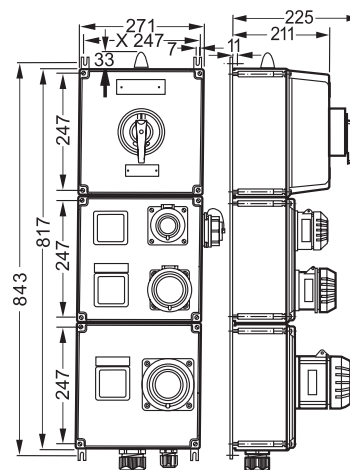
Liczba elementów	Łączenie	Indeks
1 wyłącznik, 4-biegunowy, 40 A 1 gniazdo IEC 60309, 16 A 1 wył. nadprądowy C, 3-bieg., 16 A 1 gniazdo IEC 60309, 32 A 1 wył. nadprądowy C, 3-bieg., 32 A 1 gniazdo typu Schuko 16 A 1 wył. nadprądowy C, 1-bieg., 16 A 1 dławica M40 Ø 16 - 28 mm 1 dławica M25 Ø 8 - 17 mm 1 lampka sygnalizacyjna Ciężar: 8,5 kg		AMA100060972
1 wyłącznik, 4-biegunowy, 80 A 1 wyłącznik różnicowoprądowy, 63 A 1 gniazdo IEC 60309, 16 A 1 wył. nadprądowy C, 3-bieg., 16 A 1 gniazdo IEC 60309, 32 A 1 wył. nadprądowy C, 3-bieg., 32 A 1 gniazdo IEC 60309, 63 A 1 gniazdo typu Schuko 16 A 1 wył. nadprądowy C, 1-bieg., 16 A 1 dławica M40 Ø 21 - 35 mm 1 dławica M25 Ø 8 - 17 mm 1 lampka sygnalizacyjna Ciężar: 15 kg		AMA100060973

Wymiary w mm

x.. = wymiary montażowe



40 A



80 A