



Ręczne ostrzegacze pożarowe



BG2 E/I

**Dane techniczne**

**BG2 E/I**

Oznaczenie wg 94/9/EC	BG2 E	Ex II 2G/D EEx edm IIC T4 T135°C Ex II 2G/D EEx ed IIC T6 T85°C
	BG2 I	Ex II 1G/D EEx ia IIC T4 T135°C
Certyfikat typu EC	BG2 E	BAS 02 ATEX 2105 X
	BG2 I	Baseefa 03 ATEX 0084 X
Materiał obudowy		poliester wzmocniony włóknem szklanym odporny na UV
Wykończenie		czerwone, jednolite
Wskaźnik optyczny		świecąca czerwona dioda sygnalizuje aktywację
Napięcie znamionowe	BG2 E	do 250 V (tylko wyłącznik)/do 24 V (wyłącznik + rezystor)
	BG2 I	do 28 V (IS)
Prąd znamionowy, tylko BG 2E		DC 0-30 V: 5 A (rezystywny)/3 A (indukcyjny) DC 30-50 V: 1 A AC 0-250 V: 5 A
Obwody		tylko wyłącznik / rezystor / końcowy / dioda rezystor obwodowy / dioda / rezystor obwodowy i końcowy / dioda
Wpusty		2 x M20 na spodzie
Waga		1,2 kg
Przekrój zacisku		6 x 2,5 mm <sup>2</sup>
Kategoria ochronna zgodna z EN 60529		IP66/IP67
Zakres temperatury otoczenia		-20°C do +50°C (BG2 E) / -40°C do +50°C (BG2 I)
Wartości rezystorów		470 Ω min./39 kΩ max. (tylko DC i IS)

**Dane do zamówienia**

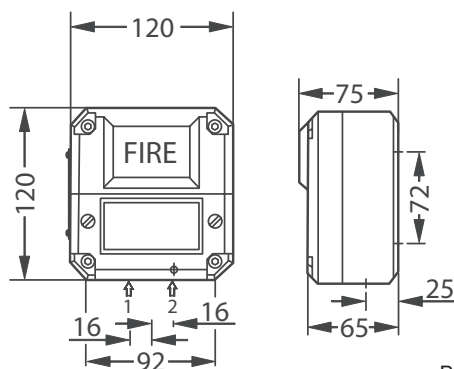
Nr katalogowy	Certyfikat	Opis	Nr produktu
BG2EDC1N	ATEX Ex II 2GD	W wykonaniu przeciwybuchowym, Strefy 0, 1 i 2, DC, 2 wpusty M20 na spodzie, pojedynczy zatrząsk przełączający szklanej szybki, wykończenie czerwone.	AMA100040200
BG2INN1N	ATEX Ex II 1GD	W wykonaniu przeciwybuchowym, Strefy 0, 1 i 2, DC, 2 wpusty M20 na spodzie, pojedynczy zatrząsk przełączający szklanej szybki, wykończenie czerwone.	AMA100040201

**Opcje zamówienia\***

Typ	Model	Kod	Schemat	Kod	Klapka	Kod	Wykończenie	Kod
BG2	BG2W – AC lub DC	BG2WNN	Tylko wyłącznik	1	Wmontowana	F	Czerwone, naturalne	N
	BG2I – do 28 V (I.S.)	BG2INN	Rezystor końcowy	2	Nie wmontowana	N	Czerwone, malowane	R
	BG2E – DC	BG2EDC	Rezystor obwodowy	3				
	BG2E – AC	BG2EAC	Rezystor obwodowy i końcowy	4				
			Dioda	5				

\* Jeśli chcesz uzyskać więcej informacji, odwiedź [www.medc.com](http://www.medc.com) lub skontaktuj się z naszym lokalnym przedstawicielem.

Wymiary w mm



BG2 E/I

EX.KAT.03.03/03.2012

