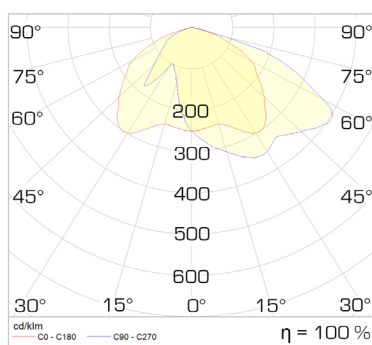


Oprawy przemysłowe AMA 7800 A

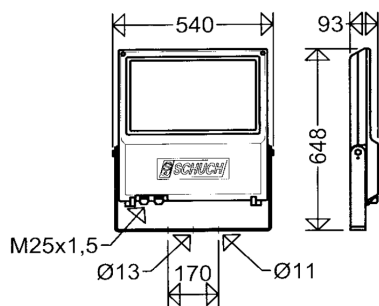
Oprawy zewnętrzne naświetlacz



Krzywa światłości:
7700 A



Wymiary: [mm]



Typ	waga [kg]
AMA 7800 6403A	15,9
AMA 7800 12803A	17,0
AMA 7800 6403A CL	15,9
AMA 7800 12803A CL	17,0
AMA 7800 6403A LR	15,9
AMA 7800 12803A LR	17,0

Dane techniczne:

Zastosowanie	Parkingi, hale produkcyjne, spedycja, oświetlenie budynków, strefy ochrony, miejsca wjazdu itp.
Napięcie znamionowe	AC 220 - 240 V
Częstotliwość [Hz]	50-60
Stopień ochrony wg EN 60529	IP 66
Typ źródła światła	moduły LED
wartość wskaźnika oddawania barw CRI	>70
Żywotność oprawy przy max. temperaturze otoczenia	$L_{50} > 100\ 000h$
Temperatura barwowa	4000K (opcja 3000K i 1800K na zapytanie)
Materiał obudowy	odlewane ciśnieniowo aluminium
Materiał klosza	szkło hartowane, odporne na zmiany temperatur, odporność na uderzenie IK08, uszczelniane silikonowymi uszczelkami
Optyka	soczewka z wąskim strumieniem rozsyłu światła
Połączenie	3 x 2,5 mm ²
Dławiki	2 x otwór M25 x 1,5 (1 dławik M25 x 1,5, 1 zaślepka M25 x 1,5)
Montaż	wspornik montażowy o zakresie obrotu 180°

Dane do zamówienia:

Indeks	Oznaczenie	Moc źródła światła (początkowa) [W]	Moc źródła światła (końcowa) [W]	Strumień świetlny [lm]
AM101022280	AMA 7800 6403A	137	-	16 950
AM101022281	AMA 7800 12803A	274	-	32 340
AM101022282	AMA 7800 6403A CL	110	137	13 560
AM101022283	AMA 7800 12803A CL	219	274	25 870
AM101022286	AMA 7800 6403A LR	137	-	16 950
AM101022287	AMA 7800 12803A LR	274	-	32 340

*CL - funkcja stałego strumienia
*LR - redukcja strumienia świetlnego

Elementy montażowe:

Indeks	Typ	
AM101022302	AMA 7700/010	szkło hartowane
AM101022303	AMA ROB 60/76	uchwyt rurowy
AM101022304	AMA 2537	dławik z tworzywa sztucznego M25 x 1,5
AM101022305	AMA 2538	dławik z tworzywa sztucznego M25 x 1,5