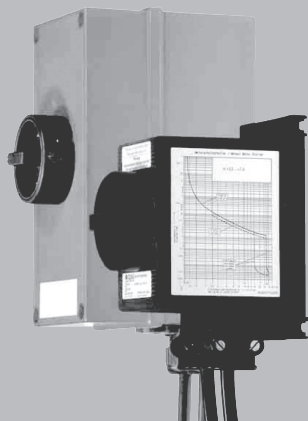




Wyłączniki zwarciowe oraz wyłączniki do rozruchu ręcznego silników serii GHG 635-1 A



Wyłącznik silnikowy GHG 635-1

Dane techniczne

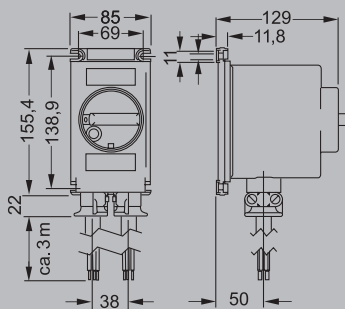
GHG 635-1

Oznaczenie urządzenia	Ex II 2 G EEx ed IIC T5/T6 Ex II 2 D T 55 °C
Rodzaj budowy	Ex ed IIC T5 - T6
Atest	PTB 99 ATEX 1162
Materiał obudowy	Poliester wzmocniony włóknem szklanym
Stożek ochrony wg EN 60529	IP 66
Napięcie znamionowe	do 690 V AC
Prąd znamionowy	do 25 A
Termiczna charakterystyka rozłączania	T II
Zdolność łączeniowa AC-3	do 690 V/25 A
Dopuszczalna temp. otoczenia	-20°C do +40°C
Dopuszczalna temp. przechowywania	-40°C do +80°C
Przewód H05 V2-V2-F	2 x 5 x 1,0 mm ² (do 9,0 A) 2 x 5 x 1,5 mm ² (do 12,5 A) 2 x 5 x 2,5 mm ² (do 16,0 A)
Ciężar (bez przewodu)	ok. 1kg

Wyłącznik podnapięciowy

Napięcie znamionowe	230/400 V 50/60 Hz (Standard) 440 V/500 V/24 V/48 V/60 V na zamówienie
Rozłączanie przy	35...70 % U _R
Może być załączony przy	U > 85% U _R
Bezpieczniki zwarciowe	dodatkowy bezpiecznik zwarciowy nie wymagany

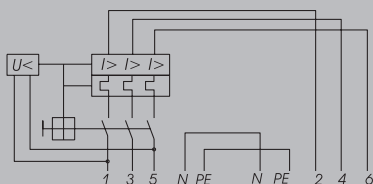
Wymiary w mm



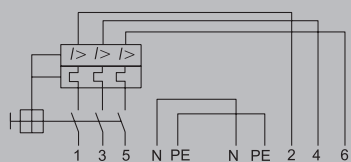
Dane do zamówienia

Zakres nastawień	Wyłącznik podnapięciowy	Długość przewodu	Indeks
0.1 - 0.16 A	nie	2 x 3 m 1.0 mm ²	AMA100100240
	230 V	2 x 3 m 1.0 mm ²	AMA100100241
	400 V	2 x 3 m 1.0 mm ²	AMA100100242
0.16 - 0.25 A	nie	2 x 3 m 1.0 mm ²	AMA100100243
	230 V	2 x 3 m 1.0 mm ²	AMA100100244
	400 V	2 x 3 m 1.0 mm ²	AMA100100245
0.25 - 0.40 A	nie	2 x 3 m 1.0 mm ²	AMA100100246
	230 V	2 x 3 m 1.0 mm ²	AMA100100247
	400 V	2 x 3 m 1.0 mm ²	AMA100100248
0.40 - 0.63 A	nie	2 x 3 m 1.0 mm ²	AMA100100249
	230 V	2 x 3 m 1.0 mm ²	AMA100100250
	400 V	2 x 3 m 1.0 mm ²	AMA100100251
0.63 - 1.0 A	nie	2 x 3 m 1.0 mm ²	AMA100100252
	230 V	2 x 3 m 1.0 mm ²	AMA100100253
	400 V	2 x 3 m 1.0 mm ²	AMA100100254
1.0 - 1.6 A	nie	2 x 3 m 1.0 mm ²	AMA100100255
	230 V	2 x 3 m 1.0 mm ²	AMA100100256
	400 V	2 x 3 m 1.0 mm ²	AMA100100257
1.6 - 2.5 A	nie	2 x 3 m 1.0 mm ²	AMA100100258
	230 V	2 x 3 m 1.0 mm ²	AMA100100259
	400 V	2 x 3 m 1.0 mm ²	AMA100100260
2.5 - 4.0 A	nie	2 x 3 m 1.0 mm ²	AMA100100261
	230 V	2 x 3 m 1.0 mm ²	AMA100100262
	400 V	2 x 3 m 1.0 mm ²	AMA100100263
4.0 - 6.3 A	nie	2 x 3 m 1.0 mm ²	AMA100100264
	230 V	2 x 3 m 1.0 mm ²	AMA100100265
	400 V	2 x 3 m 1.0 mm ²	AMA100100266
6.3 - 9 A	nie	2 x 3 m 1.0 mm ²	AMA100100267
	230 V	2 x 3 m 1.0 mm ²	AMA100100268
	400 V	2 x 3 m 1.0 mm ²	AMA100100269
9 - 12.5 A	nie	2 x 3 m 1.5 mm ²	AMA100100270
	230 V	2 x 3 m 1.5 mm ²	AMA100100271
	400 V	2 x 3 m 1.5 mm ²	AMA100100272
12.5 - 16 A	nie	2 x 3 m 2.5 mm ²	AMA100100273
	230 V	2 x 3 m 2.5 mm ²	AMA100100274
	400 V	2 x 3 m 2.5 mm ²	AMA100100275

Rysunek połączeń



Z wyłącznikiem podnapięciowym



Bez wyłącznika podnapięciowego

8

