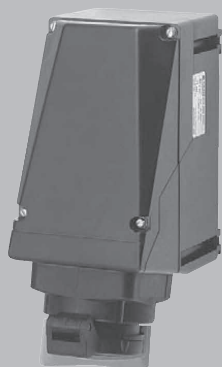




Wtyczki i gniazda bez rozłącznika 21-biegunowe do 250V



10 A



Gniazdo natynkowe



Wtyczka

Dane techniczne

Wtyczki i gniazda Ex, 21-biegunowe do 500V

Oznaczenie urządzenia wg 94/9/EC	Ⓔ II 2 G EEx e II T6
Rodzaj budowy	EEx e II T6
Atest	PTB 00 ATEX 1109
Stopień ochrony wg EN 60529	IP 65
Obudowa	Gniazdo natynkowe: poliestr wzmocniony włóknem szklanym Wtyka: poliamid
Napięcie znamionowe	do 250 V~
Prąd znamionowy	maks 10 A
Częstotliwość	50/60 Hz
Bezpieczniki maks.	bez zabezpieczenia termicznego: 10 A
Wpusty kablowe	Gniazdo natynkowe: 1 x EEx e II M40, średnica kabla Ø 17 - 28 mm, 1 x gwint metalowy z gwintowaną zaślepką M32 Wtyczka: średnica kabla Ø 9 - 28 mm
Zaciski przyłączeniowe	Gniazdo natynkowe: 1-2,5 mm ² Wtyczka: 1 - 2,5 mm ² Zaciski przyłączeniowe lutowane lub prasowane

Dane do zamówienia

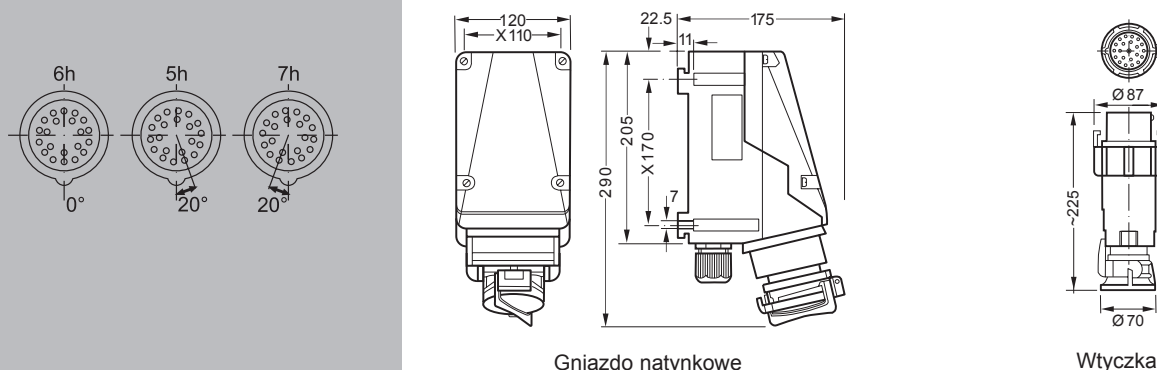
Typ	h	Wpust kablowy	Ciężar	Indeks
Gniazdo natynkowe	5h	KU	1,8 kg	AMA100060666
Gniazdo natynkowe	6h	KU	1,8 kg	AMA100060670
Gniazdo natynkowe	7h	KU	1,8 kg	AMA100060668
Gniazdo natynkowe	5h	ME	1,9 kg	AMA100060669
Gniazdo natynkowe	6h	ME	1,9 kg	AMA100060670
Gniazdo natynkowe	7h	ME	1,9 kg	AMA100060671
Wtyczka	5h		0,7 kg	AMA100060672
Wtyczka	6h		0,7 kg	AMA100060673
Wtyczka	7h		0,7 kg	AMA100060674

KU - 1 x wpust kablowy z tworzywa sztucznego M40, średnica kabla Ø 16 - 28 mm
ME - 1 x gwint metalowy z gwintowaną zaślepką M32

Osprzęt

Typ	Indeks
Pokrywa ochronna wtyczki	AMA100060689
1 komplet tulejek (21 sztuk)	AMA100060676
1 komplet bolców (21 sztuk)	AMA100060677
Cęgi do zaprasowywania	AMA100060678
Przyrząd do demontażu	AMA100060679

Wymiary w mm



Gniazdo natynkowe

Wtyczka