



Wtyczki i gniazda 63 A do 690 V, 4- i 5- biegunowe



63 A

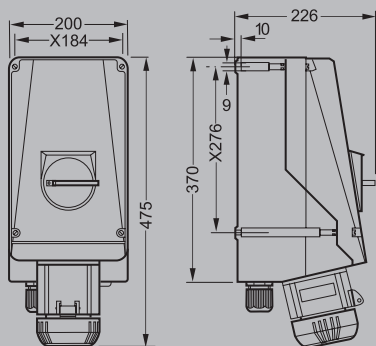


Gniazdo natynkowe

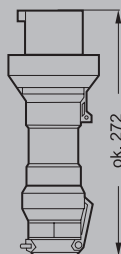


Wtyczka

Wymiary w mm



Gniazdo natynkowe



Wtyczka



Dane techniczne

Wtyczki i gniazda Ex wg zaleceń IEC 60309-1/2 do 690V

Oznaczenie urządzenia wg 94/9/EC	Ex II 2 G EEx de IIC T6, Ex II 2 D IP66 T60°C
Rodzaj budowy	EEx de IIC T6
Atest	PTB 00 ATEX 1070
Stopień ochrony wg EN 60529	IP 66
Obudowa	Gniazdo natynkowe: polierster wzmocniony włóknem szklanym Wtyka: poliamid
Napięcie znamionowe	do 690 V~
Prąd znamionowy	maks. 63 A
Częstotliwość	50/60 Hz
Parametry łączeniowe AC3	690 V/63 A
Bezpieczniki maks.	bez zabezpieczenia termicznego: 63 A z zabezpieczeniem termicznym: 80 A
Wpusty kablowe	Gniazdo natynkowe: 1 x EEx e II M50 z 1,5 (poliamid) 1 x zaślepka EEx e II M50 x 1,5 (poliamid) lub 1 x EEx e II M40 z 1,5 (metal), 1 x zaślepka EEx e II M40 x 1,5 Wtyczka: średnica kabla Ø 19 - 34 mm
Zaciski przyłączeniowe	Gniazdo natynkowe: 3 x 4 - 25 mm ² zacisk PE 1 x 35 mm ²

Dane do zamówienia

Napięcie	h	Typ	Styk pom.	Wpust kablowy	Ciężar	Indeks
220 - 250 V		Gniazdo natynkowe	nie	KU	8,1 kg	AMA100060626
		Gniazdo natynkowe	nie	ME	8,2 kg	AMA100060627
		Wtyczka	nie		0,75 kg	AMA100060640
380 - 415 V		Gniazdo natynkowe	nie	KU	8,1 kg	AMA100060628
		Gniazdo natynkowe	nie	ME	8,2 kg	AMA100060629
		Gniazdo natynkowe	tak	KH	8,2 kg	AMA100060630
480 - 500 V		Gniazdo natynkowe	nie	KU	8,1 kg	AMA100060631
		Gniazdo natynkowe	nie	ME	8,2 kg	AMA100060632
		Gniazdo natynkowe	tak	KH	8,2 kg	AMA100060633
600 - 690 V		Gniazdo natynkowe	nie	KU	8,1 kg	AMA100060634
		Gniazdo natynkowe	nie	ME	8,1 kg	AMA100060635
		Gniazdo natynkowe	tak	KH	8,2 kg	AMA100060636
380 - 415 V		Gniazdo natynkowe	nie	KU	8,1 kg	AMA100060637
		Gniazdo natynkowe	nie	ME	8,1 kg	AMA100060638
		Gniazdo natynkowe	tak	KH	8,2 kg	AMA100060639
		Wtyczka	nie		0,75 kg	AMA100060644

KU - 1 x wpust kablowy z tworzywa sztucznego M50 x 1,5, 1 x zaślepka, dla kabli Ø 21 - 35 mm
 KH - 1 x wpust kablowy z tworzywa sztucznego M50 x 1,5 dla kabli Ø 21 - 35 mm,
 1 x M25 dla kabli Ø 8 - 17 mm ze stykiem pomocniczym
 ME - 2 x gwint metalowy z gwintowaną zaślepką M40 x 1,5

Osprzęt

Typ	Indeks
Pokrywa ochronna wtyczki 4 lub 5 biegunowej	AMA100060645

