

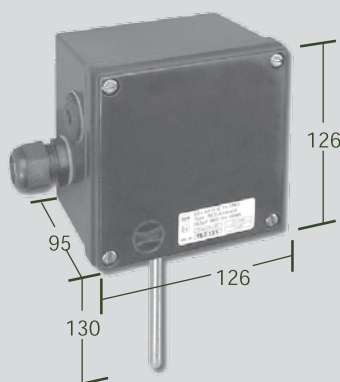


# TED-Ambient

Termostat środowiskowy (EEx ed)



TED Ambient (bez osłony)



## Zastosowanie . . .

### Sterowanie elektrycznym ogrzewaniem towarzyszącym

Termostat TED-Ambient został zaprojektowany do regulacji systemów ogrzewania przeciw zamarzaniu rurociągów lub zbiorników w oparciu o pomiary temperatury zewnętrznej otoczenia. Ten nastawny termostat może być użyty do załączania pojedynczego obwodu grzewczego lub jako sterownik stycznika kontrolującego całe systemy grzewcze.

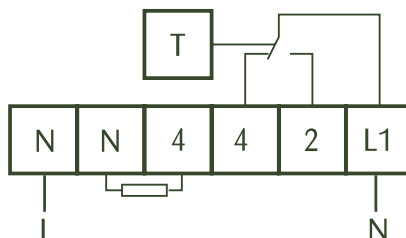
Mocna niemetalowa obudowa zapewnia wyłącznikowi termostatu wodoszczelną i pyłoszczelną ochronę (IP 66). Elementy zewnętrzne wykonane są ze stali nierdzewnej.

Termostat TED Ambient zatwierdzony został do stosowania w zwykłych warunkach przemysłowych oraz posiada Certyfikat zgodnie z dyrektywą ATEX, który zezwala na stosowanie w przestrzeniach zagrożonych wybuchem Kategorii 2 i 3 (Strefa 1 i 2).

## Zestawienie danych . . .

Napięcie znamionowe .....	250V AC
Prąd łączeniowy.....	16A (Ohmic, styk NC)
Układ łączeniowy.....	SPDT
Zakres temperatury otoczenia.....	-30 do +55°C
Przyłącze elektryczne <sup>1</sup> .....	zaciski <sup>2</sup>
Nastawny zakres temperaturowy.....	-20°C do 50°C
Maks. odchyłka/dokładność łączeniowa.....	3-5%/ +0 do -3°C
Maks. temp. ekspozycji czujnika.....	60°C
Wymiary czujnika.....	10 x 120 mm
Materiał czujnika .....	stal nierdzewna
Ciężar .....	ok. 1,5kg
Maks. częstotliwość przełączania.....	180 cykli/godzinę
Trwałość elektryczna w cyklach łączeniowych.....	min.100,000 cykli
Trwałość mechaniczna w cyklach łączeniowych.....	min.300,000 cykli

## Układ połączeń . . .



### Uwagi . . .

1. Termostat TED Ambient wyposażony jest w dwa wpusty M25 i jest dostarczany z certyfikowanym dławikiem zasilającym M25-HPT/PWR-EEx e i certyfikowaną zaslepką M25-B-EEx e. Pododatkowe informacje patrz Akcesoria.
2. Zespół zacisków składa się z sześciu zacisków 4mm<sup>2</sup> zasilanie/ obciążenie oraz z dwóch zacisków 4mm<sup>2</sup> PE.



European Organisation for Electrotechnical Standardisation  
Hazardous (Classified) Locations



II 2 G EEx ed IIC T5 Demko 02 ATEX 132023X

TED Ambient posiada dodatkowe dopuszczenia dla stref zagrożonych wybuchem obejmujące:

- GGTN • Kazachstan



**AMABUD Elektrotechnika Sp. z o.o.**

ul. Kalinowa 68, 09-402 Płock, tel. (0-24) 267 88 60, faks (0-24) 267 88 62  
e-mail: elektrotechnika@amabud.pl, www.amatech.eu, www.amabud.pl