



# Terminator

Zestawy zakończeniowo-przyłączeniowe do kabli grzejnych



## Zastosowanie . . .

### Podłączenie zasilania, połączenia na długości, odgałężenia, zakończenia z lampką sygnalizacyjną, zakończenia obwodów

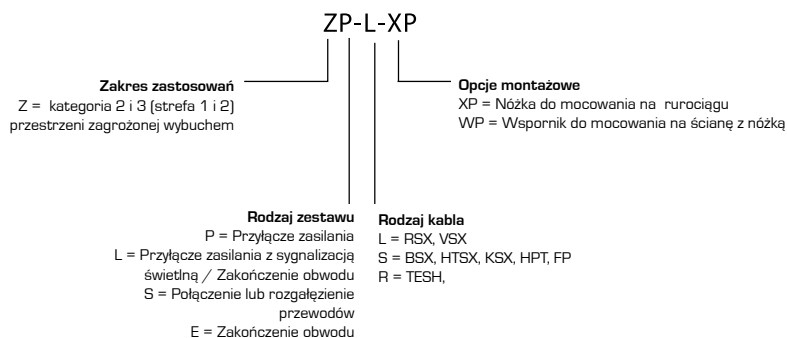
Niemetalowe zestawy połączeniowe Terminator, zaprojektowane zostały do wykonywania szybkiej i bezproblemowej instalacji kabli grzejnych firmy Thermon. Zwarta budowa zestawów to połączenie obudowy do montażu na rurociągu, przelotu dla kabla grzejnego oraz uchwytu kabla w jednym urządzeniu. Wyeliminowano śruby mocujące i zabezpieczające pokrywę skrzynki upraszczając w ten sposób montaż pokryw i zapewniając jednocześnie dodatkową ochronę (aby po instalacji zdjąć pokrywę potrzebne jest odpowiednie narzędzie).

Zestawy Terminator zostały zatwierdzone do stosowania w zwykłych środowiskach przemysłowych oraz posiadają certyfikaty wg dyrektywy ATEX pozwalające na stosowanie ich w przestrzeniach zagrożonych wybuchem Kategorii 2 i 3 (Strefa 1 i 2).

## Zestawienie danych . . .

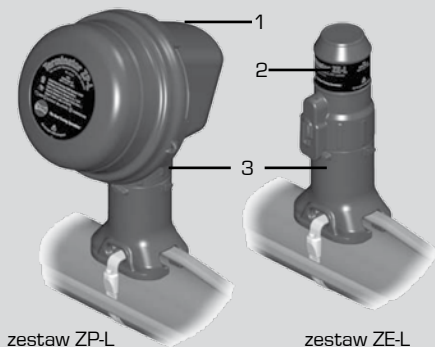
Stopień ochrony.....	IP 66
Maks. temperatura rurociągu.....	232°C
Minimalna temperatura instalowania.....	-60°C
Zakres temperatury otoczenia.....	-60 do +55°C
Napięcie zasilające.....	750 VAC

## Oznaczenia produktu . . .



## Uwagi . . .

- Minimalna temperatura instalowania może zależeć od minimalnej temperatury instalowania kabla grzejnego. Należy sprawdzić od odpowiedniej karty ze specyfikacją techniczną.
- Zestawy Terminator ZP i ZL dostarczane są z certyfikowanym dławikiem zasilającym M25-HPT/PWR-Exe EEx e i certyfikowaną zaślepką M25-B-Exe EEx e, która może zostać zastąpiona certyfikowanym dławikiem EEx e umożliwiającym podłączenie zasilania lub kabla grzejnego lub certyfikowaną zaślepką EEx e umożliwiającą uzyskanie zestawu połączeniowego, rozgałęziającego, zakończeniowego z sygnalizacją lub zakończeniowego.



## Konstrukcja . . .

- Skrzynka połączeniowa z wzmocnionego włókna szklanym polimeru z zaciskami na szynie DIN.
- Główka zestawu połączeniowo-rozgałęźnego z wzmocnionego włókna szklanym polimeru.
- Nóżka do montażu na rurociągu z wzmocnionego włókna szklanym polimeru.
- Żółta lampka sygnalizacyjna (dostępna tylko w zestawach L), nie pokazano na fotografii.

## Certyfikaty . . .

**CENE EC** European Organisation for Electrotechnical Standardisation  
Hazardous (Classified) Locations

**CE** **Ex** II 2 G & D E Ex e II T4/T6 **D**01 ATEX 0021995

**FM Approved** FM Approvals  
Hazardous (Classified) Locations

**UL LISTED** Underwriters Laboratories Inc.  
Hazardous (Classified) Locations

Terminator posiada dodatkowe dopuszczenia dla stref zagrożonych wybuchem obejmujące:

- GGTN
- Kazachstan



**AMABUD Elektrotechnika Sp. z o.o.**

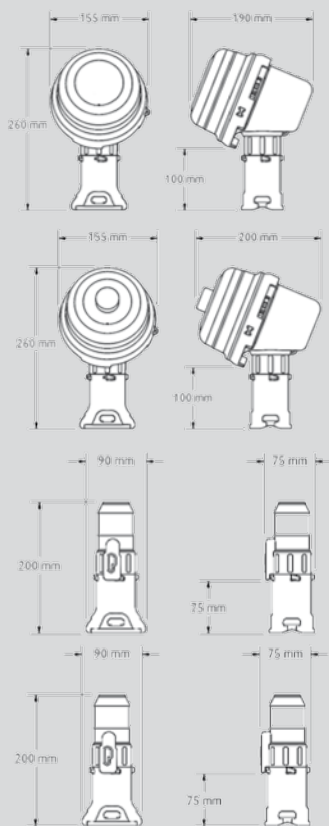
ul. Kalinowa 68, 09-402 Płock, tel. (0-24) 267 88 60, faks (0-24) 267 88 62  
e-mail: elektrotechnika@amabud.pl, www.amatech.eu, www.amabud.pl



# Terminator



## Zestawy zakończeniowo-przyłączeniowe do kabli grzewczych



### Terminator ZP...

Zaprojektowany do wykonywania przyłączy zasilających, połączeń lub rozgałęzień przewodów lub zakończeń obwodów grzewczych. Połączenia elektryczne wykonywane są za pomocą listwy zaciskowej.

### Terminator ZL...

Zaprojektowany do realizacji wizualnej sygnalizacji zasilania obwodu grzewczego. Zestaw może być zastosowany również jako przyłączy zasilania i/lub jako zakończenie obwod grzewczego.

### Terminator ZS...

Zaprojektowany do wykonywania dostępnych na zewnątrz izolacji połączeń i rozgałęzień kabli grzewczych firmy Thermon. Połączenia elektryczne wykonywane są za pomocą złączek przewodowych. (W zastosowaniach wymagających użycia listwy zaciskowej stosować można zestaw ZP.)

### Terminator ZE...

Zaprojektowany do wykonywania dostępnych na zewnątrz izolacji zakończeń obwodów kabli grzewczych firmy Thermon. (W zastosowaniach wymagających użycia listwy zaciskowej stosować można zestawy ZP lub ZL.)

### Specyfikacja . . .

	ZP-L, ZP-S	ZP-R	ZL-L, ZL-S	ZS-L, ZS-S	ZE-L, ZE-S
Stopień ochrony obudowy	IP66	IP66	IP66	IP66	IP66
Maks. temp. runociągu	232°C	232°C	232°C	232°C	232°C
Min. temp. instalowania	-60°C	-60°C	-60°C	-60°C	-60°C
Zakres temp. otoczenia	-60°C do +55°C	-60°C do +55°C	-60°C do +55°C	-60°C do +55°C	-60°C do +55°C
Przyłącza elektryczne	Listwa zaciskowa <sup>3</sup>	Listwa zaciskowa <sup>3</sup>	Listwa zaciskowa <sup>3</sup>	Złączki przewodowe <sup>4</sup>	Zakończenie
Ilość przyłączy	1 do 3 kabli	3 kable (maks.)	1 kabel	-	-
Ilość połączeń / rozgałęzień	2 do 3 kabli	-	-	2 do 3 kabli	-
Ilość zakończeń	1 do 3 kabli w ZP	Układ 3 fazowy	1 kabel	-	1 do 2 kabli <sup>5</sup>
Maks. przekrój przewodu <sup>1</sup>	6mm <sup>2</sup>	6mm <sup>2</sup>	6mm <sup>2</sup>	-	-
Maks. napięcie zasilające	750 V	750 V	Patrz lampka sygnalizacyjna	600V	600V
Maks. Prąd <sup>1</sup>	50A	50A	50A	50A	-
Klasa temperaturowa Ta <sup>2</sup> = 40°C	T4 @ 46 A T6 @ 22 A	T4 @ 46 A T6 @ 22 A	T4 @ 46 A T6 @ 22 A	T4 @ 46 A T6 @ 22 A	T4 @ 46 A T6 @ 22 A
Trwałość lampki sygnalizacyjnej	-	-	100,000 godz.	-	-
Zakres napięcia zasilającego lampki sygnalizacyjnej	-	-	12 do 270VAC	-	-

### Uwagi . . .

1. Możliwe są alternatywne konfiguracje zacisków. Informacja w fabryce.
2. Wyższe temperatury otoczenia są możliwe. Informacja w firmie Thermon.
3. Zestaw ZP wyposażony jest w cztery zaciski fazowe i dwa zaciski uziemiające.
4. Zestaw ZL wyposażony jest w cztery zaciski fazowe i dwa zaciski uziemiające.
5. Zestaw ZE umożliwia zakończenie do trzech kabli. Dodatkowe zatyczki ET można zamawiać oddzielnie.